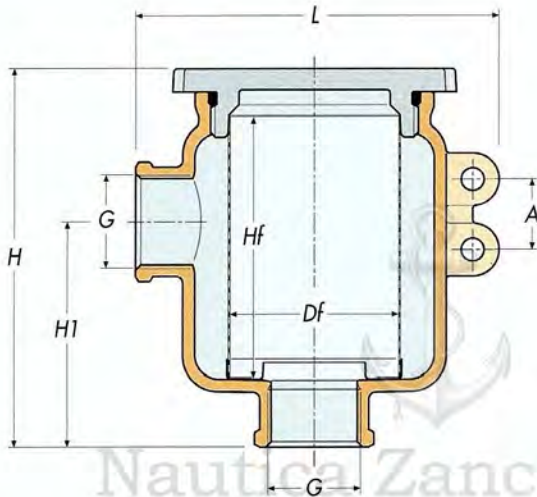


FILTRO DEPURAZIONE ACQUA SERIE "TIRRENO"
OTTONE NICHELATO
Coperchio in GRILAMID TR55 trasparente



FILETTATURE / THREAD :
 G = ISO 228/1 (BS 2779)

Weight (gr)	870	840	800	915
H	108	108	108	136
H1	64	64	64	85
L	104	104	104	110
A	20	20	20	30
Hf	75	75	75	100
Df	49	49	49	49
G	3/8"	1/2"	3/4"	1"